

Einfach-Schellen SRS Colliers simples SRS

Stahlhalbschalen mit Elastomereinlage

Für schwingungsfreies Verlegen von Hydraulikleitungen. Geringe Bauhöhe, daher auch ideal für einen nachträglichen Anbau.

Lieferumfang, Rohrschelle komplett (mit Schrauben, Federringen und Montageblock):

- 2 Stahlhalbschalen, promatisiert, Chrom6-frei
- 1 Elastomereinlage
- 2 Schrauben M12 x 30 und 2 Federringe promatisiert
- 1 Montageblock

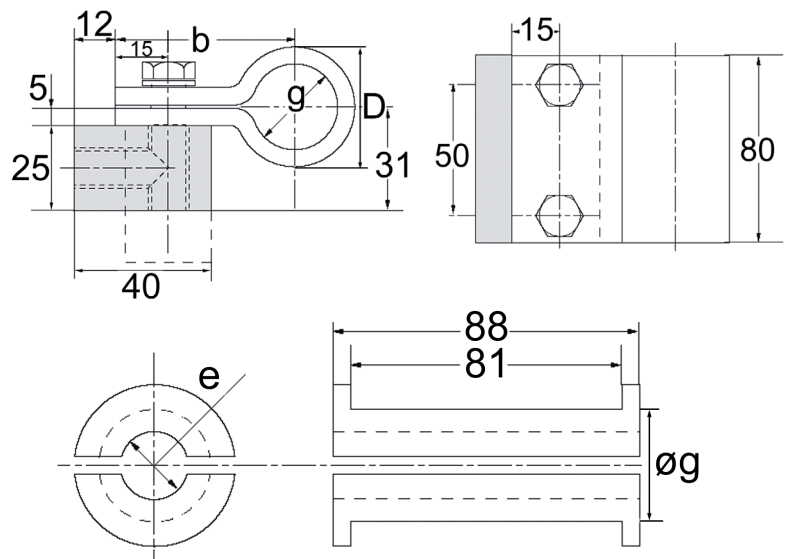


Demi-Brides en acier avec douille élastomère

Pour un montage des conduites hydrauliques sans vibrations. Encombrement faible de ce fait idéal pour un montage ultérieur.

Ensemble de livraison comprenant le collier complet (avec vis, rondelles-ressort et bloc de montage):

- 2 demi-bridés en acier promatisé, sans chrome6
- 1 douille élastomère
- 2 vis M12 x 30 et 2 rondelles-ressort, promatisées
- 1 bloc de montage



Bestell-Nr.	Leitung	Distanz	Elastomereinlage	Aussendurchmesser	Art-Code
no de cde	conduite	distance	douille en élastomère	diam. extérieur	
	øg mm	b mm	øe mm	øD mm	
SRS-25-12	25	52.5	12	35	496347
SRS-25-15	25	52.5	15	35	496348
SRS-30-20	30	55	20	40	496349
SRS-35-25	35	57.5	25	45	496350
SRS-42-30	42	61	30	52	496351
SRS-50-35	50	65	35	60	496352
SRS-50-38	50	65	38	60	496353
SRS-50-42	50	65	42	60	496354
SRS-60-47 *	60	70	47	70	496355
SRS-60-50 *	60	70	50	70	496356

* Montageblock nur hochkant einsetzbar / bloc de montage utilisable uniquement dans le sens de la hauteur

Neuheit / Nouveauté

2011-19

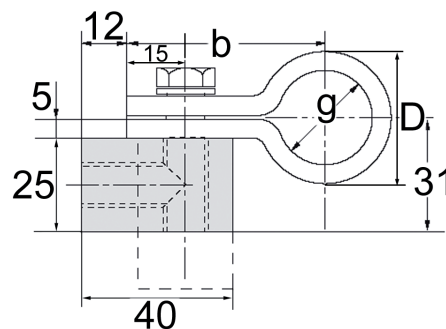
Stahlhalbschalen ohne Elastomereinlage

bestehend aus Halbschalen (Paar)
mit Schrauben, Federringen und Montageblock



Demi-Brides en acier sans douille élastomère

composé de demi-bridés (paire)
avec vis, rondelles-ressort et bloc de montage



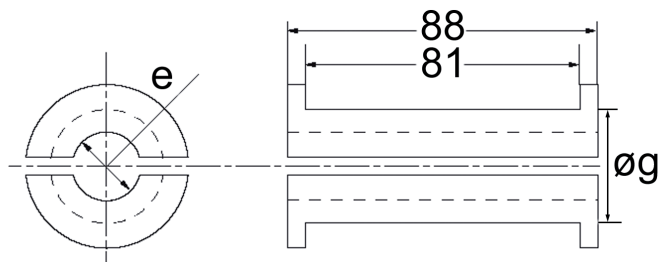
Bestell-Nr. no de cde	Leitung conduite øg mm	Distanz distance b mm	Aussendurchmesser diamètre extérieur øD mm	Art-Code
H-SRS-25	25	52.5	35	496329
H-SRS-30	30	55	40	496330
H-SRS-35	35	57.5	45	496331
H-SRS-38	38	59	48	496332
H-SRS-42	42	61	52	496333
H-SRS-48	48	64	58	496334
H-SRS-50	50	65	60	496335
H-SRS-60 *	60	70	70	496336

* Montageblock nur hochkant einsetzbar / bloc de montage utilisable uniquement dans le sens de la hauteur

Elastomereinlage



Douille élastomère



Bestell-Nr. no de cde	Innendurchmesser diamètre intérieur øe mm	Aussendurchmesser diamètre extérieur øg mm	Art-Code
EE 25-12	12	25	496337
EE 25-15	15	25	496338
EE 30-20	20	30	496339
EE 35-25	25	35	496340
EE 42-30	30	42	496341
EE 50-35	35	50	496342
EE 50-38	38	50	496343
EE 50-42	42	50	496344
EE 60-47	47	60	496345
EE 60-50	50	60	496346